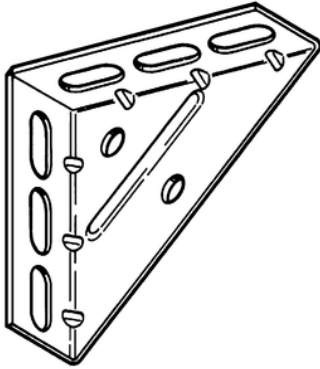
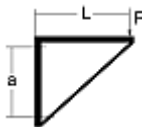
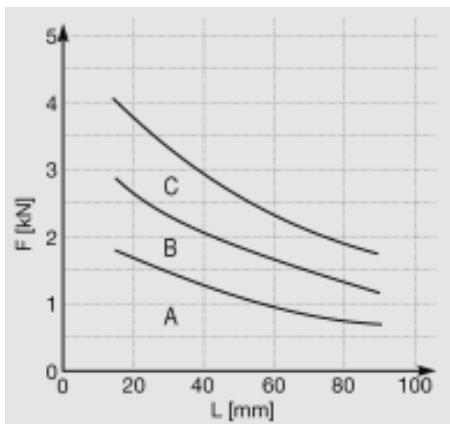
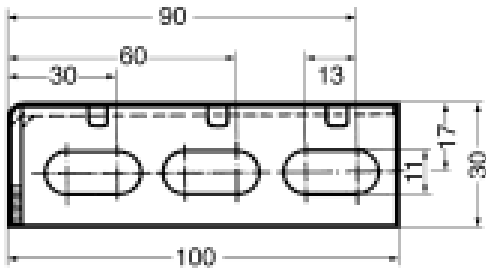


MENSOLA A SQUADRA WK 100/100/30-40



Mensola a squadra WK 100/100/30-40

La mensola 100/100-40 ha una lunghezza del dorso di 40 mm.



Classe di carico (sopra/sotto):

A = 1.5/1.5 kN

B = 2.5/1.5 kN

C = 3.5/1.5 kN

Limiti

a = 70 mm

f ≤ 1 mm

$\sigma_{\max} \leq 160 \text{ N/mm}^2$

